

特点

- 四个PCI插槽，三个ISA插槽，一个Mini PCI插槽
- 开机自检代码诊断功能
- 支持二级I/O接口
- 支持DOC和CF卡
- 板载音频解码器

规格

核心规范

核心规范	ETX® ver2.7(3.0)
尺寸	304.8mm X 190mm(ATX)
扩展总线	四个32位PCI插槽 三个16位ISA插槽 一个MiniPCI插槽
自检诊断	BIOS 开机自检故障代码指示功能
IDE	支持四个IDE设备(两个接口)
并口	支持SSP, ECP, EEP模式
串口	两个16550提供两个RS-232串口(COM1/COM2) 二级I/O芯片提供额外的两个COM3/COM4端口
KB/Mouse	两个6针迷你DIN接口, 在I/O面板上
USB	四个USB接口, 在I/O面板上, 兼容v1.1和v2.0规范
LAN	RJ-45接口, 位于I/O面板上

二级 I/O 接口

FDD	支持两个软驱设备
串口	一个16550兼容RS-232接口(COM3), 一个RS-232/422/485兼容接口(COM4)和一个IrDA接头
并口	提供二个并口
GPIO	F75111R提供二十个GPIO

音频

规格	板载的解码器可提供Line-In, Speaker-Out和Mic功能, 位于I/O面板上 Link-In/Out, Speaker-Out
----	---

显示

VGA	DB25 连接器, 用于模拟 VGA 显示端口, 位于后I/O面板上
LVDS	板载接口支持36位LVDS
TV-out	板载接口支持PAL/NTSC制式TV输出 TV-Out(NTSC, PAL), LVDS 32位

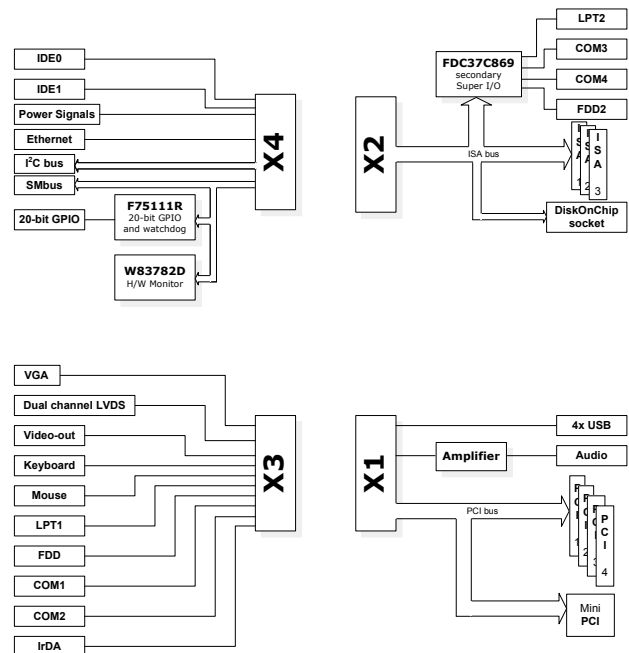
开机自检诊断

LED	两个7段LED显示
功能	显示开机自检过程代码

功耗与环境

电源接口	ATX/AT, 位于板上
开关	板载复位与ATX开关

功能图



订购指南

模块

型号	描述
ETX®-Proto	ETX® 参考设计载板, 使用 ATX 规格尺寸(包含CF插槽装备, UDMA HDD线缆, SATA线缆, FDD线缆, 视频输出线缆)