

LEC-BW

SMARC® 小尺寸计算模块, 支持 Intel® Pentium™ 和 Celeron™ N3000 系列 SoC 处理器

特点

- 双核或四核 Intel® Pentium™ 和 Celeron™ N3000 系列 SoC 处理器
- 最高支持 8GB DDR3L @ 1333/1600 MT/s
- LVDS, HDMI 和 DP
- 2x MIPI CSI 相机接口, GbE
- 1x SDIO/SD/MMC, 2x SATA3 6Gbit/s, 1x USB 3.0, 2x USB 2.0, 12x GPIO, 2x SPI, 4x I²C

规格

● 核心系统

CPU

Intel® Pentium N3700, 4核, 1.6GHz, 6W TDP
Intel® Celeron N3150, 4核, 1.6GHz, 6W TDP
Intel® Celeron N3050, 双核, 1.6GHz, 6W TDP
Intel® Celeron N3000, 双核, 1.0GHz, 4W TDP

内存

最高支持64位单通道8GB 1333/1600 MT/s DDR3L内存

嵌入式BIOS

支持CMOS备份的AMI UEFI, 位于8MB SPI BIOS, 支持快速启动

缓存

512 kB 至 2 MB 二级缓存

SEMA 板卡控制器

支持: 电压/电流监控, 电源时序调试支持, 逻辑和取证信息, 平板显示控制, I²C 总线制, GPIO 控制, 用户闪存, 故障安全BIOS (双BIOS), 看门狗定时器风扇控制

● 音频

Intel® 高保真音频, 集成于 SoC 中

端口

I²S 和 HDA, 用于板载音频解码

● 以太网

Intel® MAC/PHY

1x Intel® i210IT 以太网控制器

以太网控制器

10/100/1000 GbE

● 显示

GPU 特点

第八代 Intel® 显示核心架构, 支持 16 个执行单元, 支持 3 个独立显示和 4K 视频 (分辨率最高 3840 x 2160@30fps) 2D 和 3D 图像硬件加速
支持 DirectX 12/11.2, OpenGL 4.2/3.3, OpenCL 1.2
针对 H.265, H.264, MPEG2, MVC, VC-1, WMV9, JPEG, VP8 的视频解码硬件加速
针对 H.264, MVC, JPEG 的视频编码硬件加速

LVDS

单通道 18/24 位 LVDS

HDMI

HDMI (3840 x 2160 @ 30Hz)

定制选项

第三个显示为 HDMI/DP, 第二个为 LVDS 通道

● I/O 接口

PCIe

3x PCIe x1 (第二代)

USB

1x USB 3.0 主机接口, 2x USB 2.0 主机接口, 1x USB 2.0 设备接口

SATA

2x SATA3 6 Gbit/s

闪存

1x SDIO (4 位), 1x eMMC (8 位)



GPIO

12x GPIO

相机

2x MIPI CSI 4L/2L
2x SPI, 4x I²C, 2x UART, 1x SMBus, 1x LPC, 1x DB40

● 电源

标准输入

3.0 V ~ 5.25 V DC ±5%

电源状态

支持 C0-C6, S0, S3, S4, S5

● 机械和环境参数

规格

SMARC 规范 1.1 版本

尺寸

SMARC 小尺寸模块, 82 mm x 50 mm

工作温度

标准温度: 0°C 至 +60°C
军用宽温: -40°C 至 +85°C

湿度

5-90% 相对湿度操作, 非冷凝
5-95% 相对湿度存储 (需在涂层保护下工作)

冲击和振动

IEC 60068-2-64 和 IEC-60068-2-27, MIL-STD-202 F, 方法 213B, 表 213-I, 条件 A 和方法 214A, 表 214-I, 条件 D

HALT

热应力, 振动应力, 热冲击及综合测试

● 操作系统

标准支持

Windows 7/8.1/10, Linux, Android

按需支持

QNX, Android

● 智能中间件

SEMA®

本地管理, 控制嵌入式电脑系统
用于监控、控制和分析的扩展 EAPI
支持多种操作系统和跨平台操作 (x86, ARM)



● 智能物联网平台

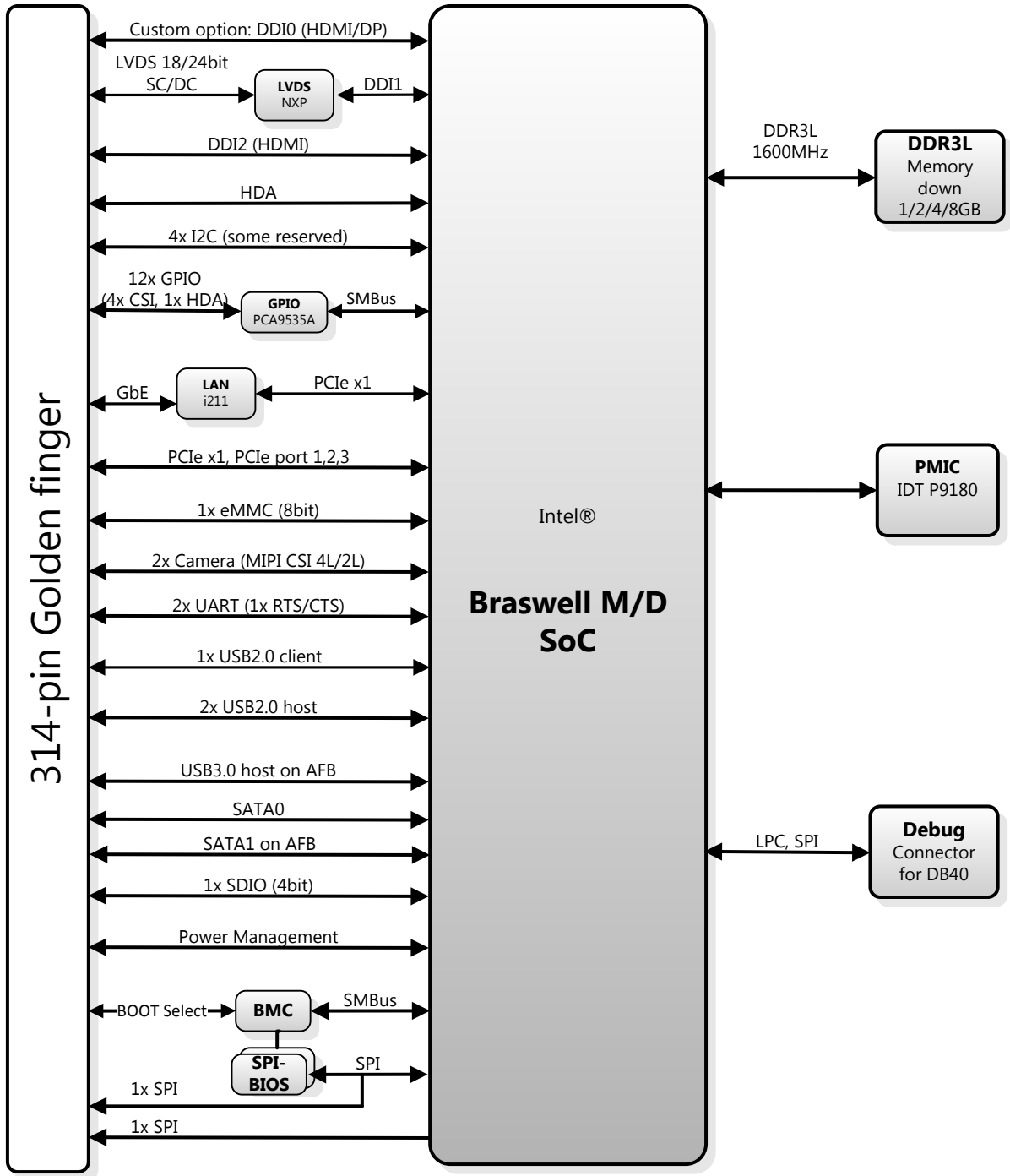
SEMA Cloud®

面向应用的综合型工业级物联网平台
将设备连接到云平台 and Web 应用
远程监控和管理接入的设备
将运行设备的数据整合到业务流程中
基于 PaaS 的云计算 (PaaS)



功能图

ADLINK CONFIDENTIAL



订购信息

- **LEC-BW42-4G-CT**
SMARC® 小尺寸模块, 支持 Intel® Pentium® N3710, 四核, 4GB DDR3L, 0°C 至 +60°C
- **LEC-BW41-4G-CT**
SMARC® 小尺寸模块, 支持 Intel® Celeron® N3160, 四核, 4GB DDR3L, °C 至 +60°C
- **LEC-BW21-2G-CT**
SMARC® 小尺寸模块, 支持 Intel® Celeron® N3010, 双核, 2GB DDR3L, °C 至 +60°C

- **LEC-BW22-2G-CT**

SMARC® 小尺寸模块, 支持 Intel® Celeron® N3060, 双核, 2GB DDR3L, 0°C 至 +60°C

- **LEC-BW-HS**

LEC-BW 散热器

- **LEC-BW-HS2**

LEC-BW 被动散热片

* 其他配置根据需求而定