

IPC-900

经典款壁挂式机箱
支持ATX/uATX主板



特性

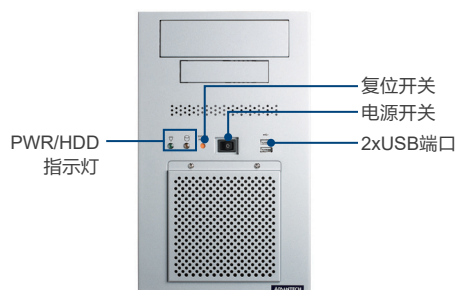
- 支持ATX/uATX主板
- 抗震动设计, 支持1个5.25寸光驱和3个3.5寸硬盘
- 前置2*USB2.0接口
- 前置风扇过滤网, 易于维护

CE FCC

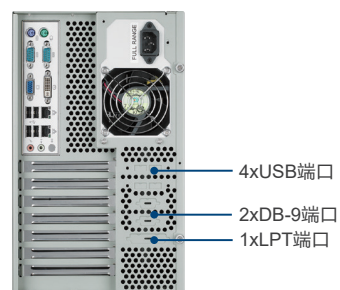
规格

		前置	内部
磁盘托架	3.5"	1	2
	5.25"	1	-
散热	风扇	1 (12cm/85 CFM)	
	防尘滤网	有	
前置I/O接口	USB 2.0	2	
其他	LED指示灯	电源, HDD	
	控制开关	电源开关, 系统复位	
	后面板预留接口	4×USB, 2×DB-9, 1×LPT port	
环境	温度	运行状态 0~40°C (32-104°F)	非运行状态 -20~60°C (-4~140°F)
	湿度	10~85%@40°C, 非凝结	10~95%@40°C, 非凝结
	振动 (5-500Hz)	1Grms	2G
	冲击	10G (11ms 周期半正弦波)	
物理特性	尺寸 (W×H×D)	200×330×430mm	
	重量	9.96 kg (21.93 磅)	

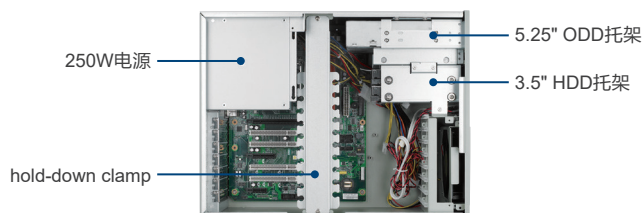
前部视图



后部视图

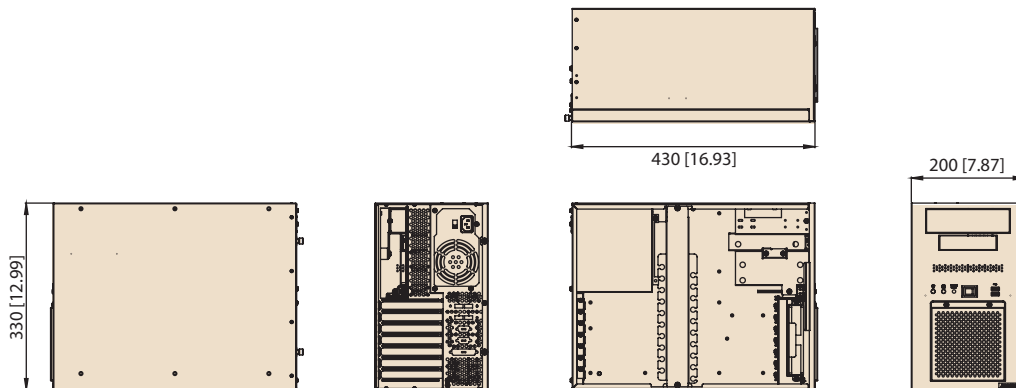


内部视图



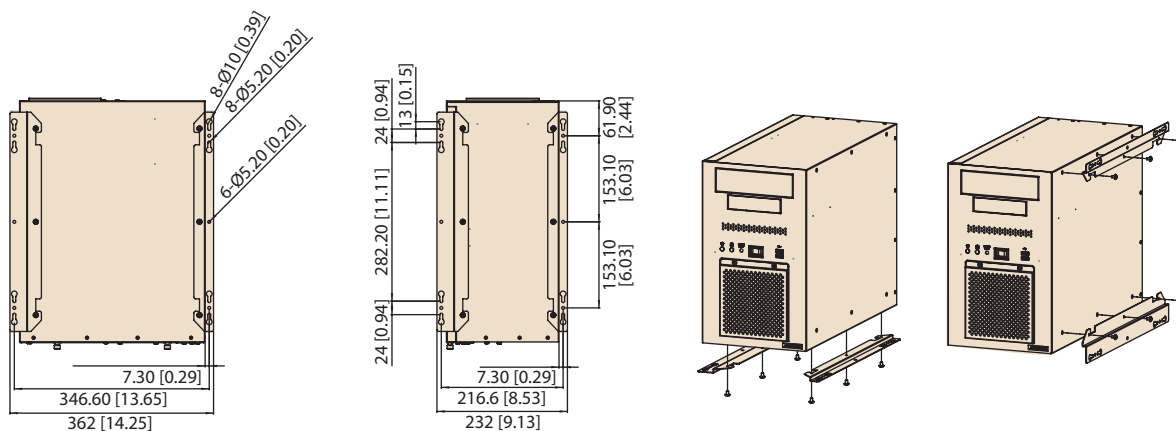
尺寸

单位: mm[英寸]



安装

单位: mm[英寸]



订购信息

产品型号	电源	瓦数	开关
IPC-900MB-25Z	PS8-250ATX-ZE	250W	ATX